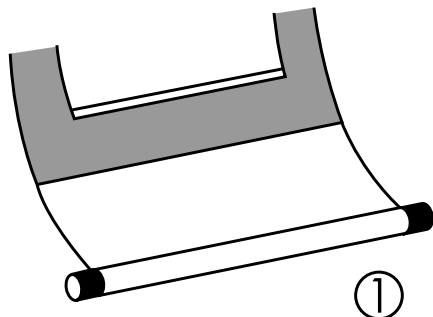
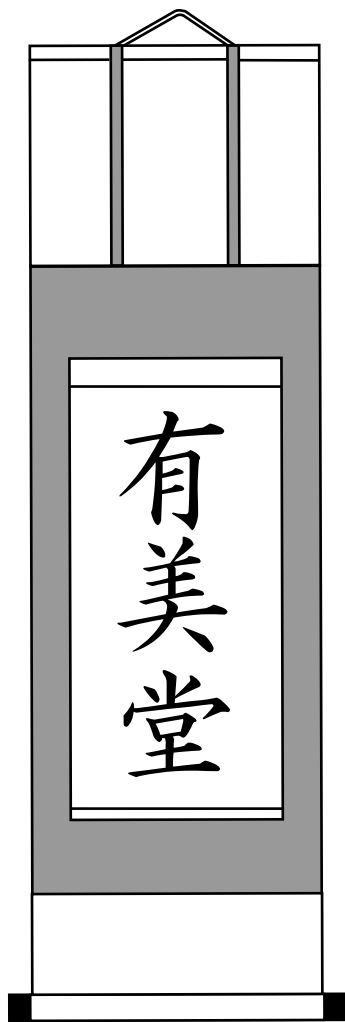
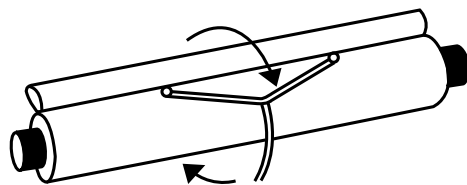


# 掛軸の巻き方

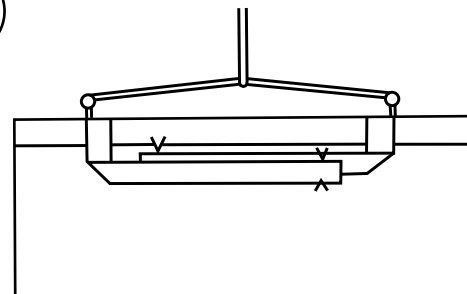


①

巻く時は必ず軸先を持って巻いて下さい。  
シワが出来ると直らなくなります。

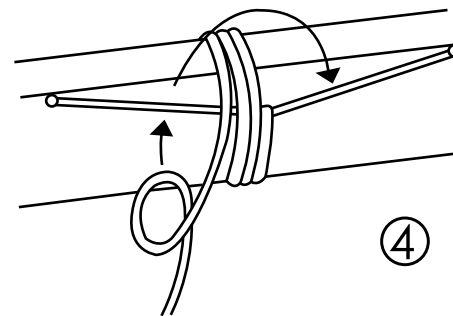


③

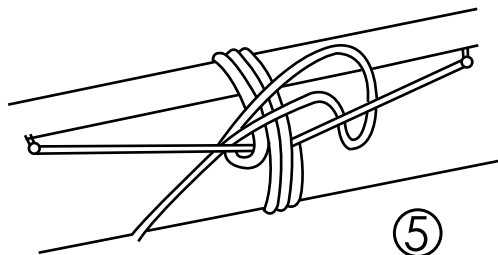


②

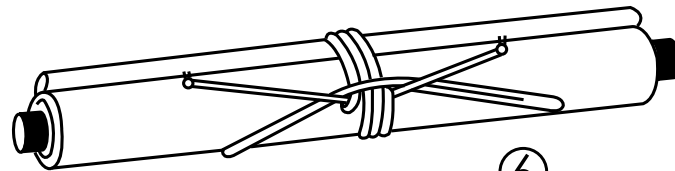
風帯は必ず折り目の通りに折って下さい。  
そのまま巻いてしまうと  
巻き癖が付いてしまいます。



④



⑤



⑥